



MODYLUS

UYGULAMA ALANLARI

Hangar • Depo • Fabrika • Tesis • Spor Tesisi • Halı Saha
Uzun ömür ve yüksek aydınlatma gerektiren alanlarda kullanılabilir.



MODYLUS

PROJEKTÖR

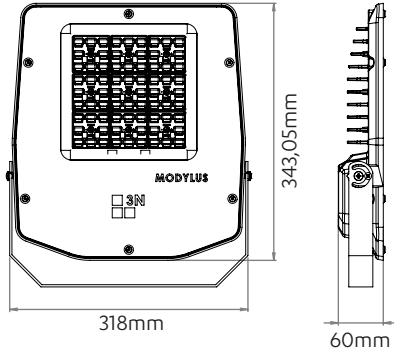


ÜRÜN ÖZELLİKLERİ

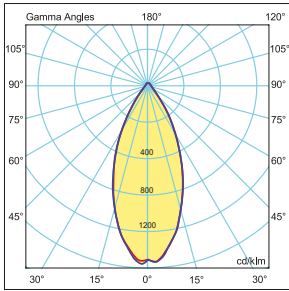
Gövde	: Alüminyum Gövde/RAL7016
Optik Kapak	: 40°/60°/90° PMMA Lens/Temperli Cam
Sürücü	: Osram-Tridonic-Philips
Led Çip	: Samsung, Osram
Besleme Voltajı	: 220-240V/AC 50-60Hz
Çalışma Sıcaklığı	: -10°C~+40°C
CRI	: CRI > 80
Koruma Sınıfı	: IP66
Darbe Dayanım Sınıfı	: IK09
Opsiyonlar	: Renk Sıcaklığı: 3000K/4000K/6500K DALI



TEKNİK ÇİZİM

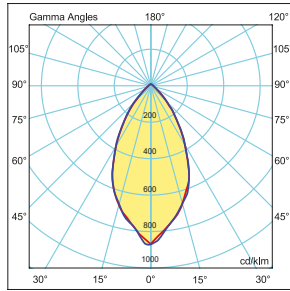


40°



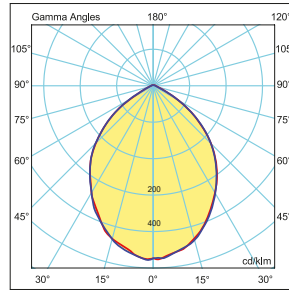
180,0 0,0
270 0 90 0

60°



180,0 0,0
270 0 90 0

90°



180,0 0,0
270 0 90 0

FOTOMETRİK EĞRİ

TEKNİK ÖZELLİKLER

Ürün Kodu	Güç (W)	Armatür Lümeni (lm)	Renk Sıcaklığı (K)	Armatür Verimliliği (lm/W)	Boyutlar (LxWxH)	Koli İçi Adet	Koli Ölçü (LxWxH)	Koli Ağırlığı
LPR40.100	100W	12.500	3000/4000/6500	125lm/W	343x318x60mm	1	360x330x75mm	4 kg
LPR40.120	120W	14.400	3000/4000/6500	120lm/W	343x318x60mm	1	360x330x75mm	4 kg
LPR40.150	150W	18.000	3000/4000/6500	120lm/W	343x318x60mm	1	360x330x75mm	4 kg

*3N, gerekli gördüğü değişiklikleri önceden bildirmeden yapma hakkına sahiptir.

*Teknik verilerde ± %10 tolerans vardır.