

# MOSS

## UYGULAMA ALANLARI

Mağaza • Cafe • Restoran • Ofis • Eğitim Salonları • Hastane • Fabrika • Tesis  
Uzun ömür ve yüksek aydınlatma gerektiren alanlarda kullanılabilir.



# MOSS 5"

## IP65

SIVA ALTI DOWNLIGHT ARMATÜR

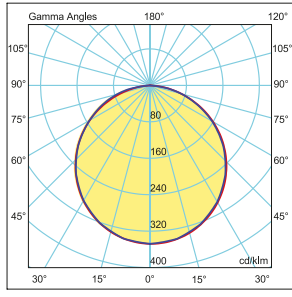


### ÜRÜN ÖZELLİKLERİ

- Gövde** : Alüminyum Gövde ve Çerçeve / RAL 9003  
**Optik Kapak** : PMMA Opal Difüzör  
**Sürücü** : Osram-Tridonic-Philips-3N  
**Led Çip** : Samsung, Osram, Seoul  
**Besleme Voltajı** : 220-240V/AC 50-60Hz  
**Çalışma Sıcaklığı** : -10°C~+40°C  
**CRI** : CRI > 80  
**Koruma Sınıfı** : IP65  
**Opsiyonlar** : Uygulama Seçenekleri : Sıva Altı/Sıva Üstü  
Renk Sıcaklığı : 3000K/4000K/6500K  
Acil Kit - DALI

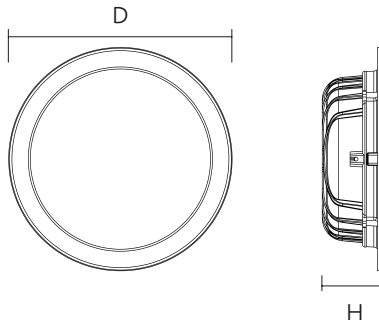


FOTOMETRİK EĞRİ

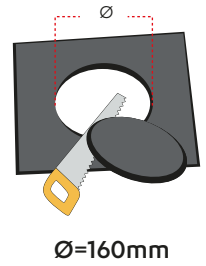


180,0 0,0 100,00%  
270 0 90 0

TEKNİK ÇİZİM



KESİM ÖLÇÜSÜ



### TEKNİK ÖZELLİKLER

Ürün Kodu	Güç (W)	Armatür Lümeni (lm)	Renk Sıcaklığı (K)	Armatür Verimliliği (lm/W)	Boyutlar (DxH)	Kesim Boyutu (Ø)	Koli İçi Adet	Koli Ölçü (LxWxH)	Koli Ağırlığı
LDL10.021	15W	1.500	3000/4000/6500	100lm/W	180x55mm	160mm	12	210x440x420mm	5.45 kg
LDL10.024	18W	1.800	3000/4000/6500	100lm/W	180x55mm	160mm	12	210x440x420mm	5.45 kg

\*3N, gerekli gördüğü değişiklikleri önceden bildirmeden yapma hakkına sahiptir.

\*Teknik verilerde ± %10 tolerans vardır.