



# RAY SPOT

## UYGULAMA ALANLARI

Konut • Mağaza • Market • Cafe • Restoran • Ofis  
Uzun ömür ve yüksek aydınlatma gerektiren alanlarda kullanılabilir.



# DORA-100

RAY SPOT ARMATÜR



## ÜRÜN ÖZELLİKLERİ

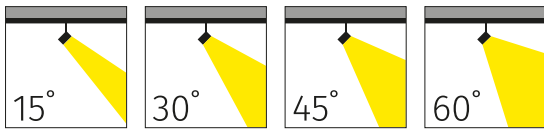
- Gövde** : Alüminyum Gövde/RAL9016  
**Optik Kapak** : Alüminyum Reflektör  
**Sürücü** : Osram-Tridonic-Philips  
**Led Çip** : Samsung, Osram, COB  
**Besleme Voltajı** : 220-240V/AC 50-60Hz  
**Çalışma Sıcaklığı** : -10°C~+40°C  
**CRI** : CRI >90  
**Koruma Sınıfı** : IP20  
**Opsiyonlar** : Gövde Renk Seçenekleri : RAL9005  
Uygulama Seçenekleri :  
Elektronik Balast ile Soket veya Rozanslı  
Renk Sıcaklığı : 2700K/3000K/4000K/6500K  
DALI



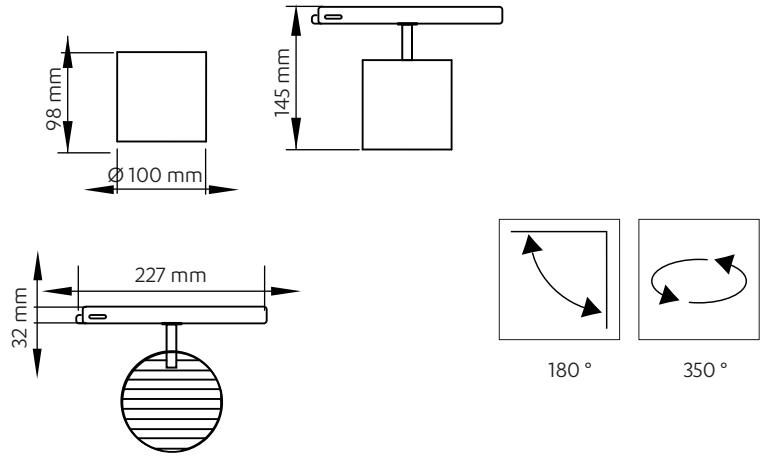
RAL9005

RAL9016

### FOTOMETRİK EĞRİ



### TEKNİK ÇİZİM



### TEKNİK ÖZELLİKLER

Ürün Kodu	Güç (W)	Armatür Lümeni (lm)	Renk Sıcaklığı (K)	Armatür Verimliliği (lm/W)	Boyutlar (LxWxH)	Koli İçi Adet	Koli Ölçü (LxWxH)	Koli Ağırlığı
LRS10.020	20W	1.800	2700/3000/4000/6500	90lm/W	227x100x145mm	10	210x580x405mm	8.70 kg
LRS10.030	30W	2.850	2700/3000/4000/6500	95lm/W	227x100x145mm	10	210x580x405mm	8.70kg

\*3N, gerekli gördüğü değişiklikleri önceden bildirmeden yapma hakkına sahiptir.  
\*Teknik verilerde ± %10 tolerans vardır.