



# KANOSS

UYGULAMA ALANLARI

Benzin İstasyonları



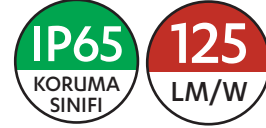
# KANOSS

KANOPİ ARMATÜRÜ

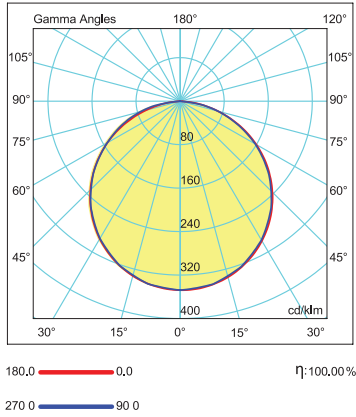


## ÜRÜN ÖZELLİKLERİ

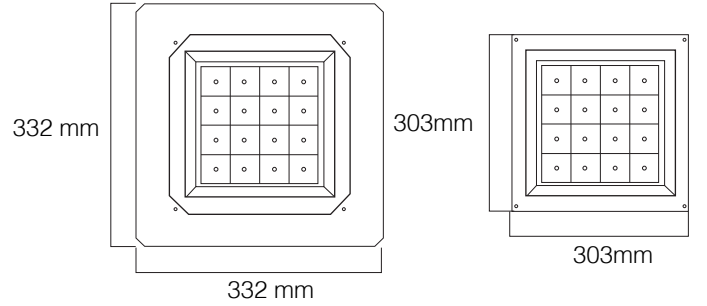
Gövde	: Alüminyum Gövde/RAL9003
Optik Kapak	: Temperli Cam
Sürücü	: Osram-Tridonic-Philips-3N
Led Çip	: Samsung, Osram
Besleme Voltajı	: 220-240V/AC 50-60Hz
Çalışma Sıcaklığı	: -20°C~+40°C
CRI	: CRI > 80
Koruma Sınıfı	: IP66
Darbe Dayanım Sınıfı	: IK08
Opsiyonlar	: Uygulama Seçenekleri : Kanopi Tavan Renk Sıcaklığı : 3000K/4000K/6500K Acil Kit - DALI



FOTOMETRİK EĞRİ



TEKNİK ÇİZİM



## TEKNİK ÖZELLİKLER

Ürün Kodu	Güç (W)	Armatür Lümeni (lm)	Renk Sıcaklığı (K)	Armatür Verimliliği (lm/W)	Boyutlar (LxWxH)	Koli İçi Adet	Koli Ölçü (LxWxH)	Koli Ağırlığı
LKP10.060	60W	7.200	3000/4000/6500	120lm/W	332x332x50mm	1	350x350x70mm	6 kg
LKP10.080	80W	9.600	3000/4000/6500	120lm/W	332x332x50mm	1	350x350x70mm	6 kg
LKP10.100	100W	12.000	3000/4000/6500	120lm/W	332x332x50mm	1	350x350x70mm	6 kg
LKP10.120	120W	14.400	3000/4000/6500	120lm/W	332x332x50mm	1	350x350x70mm	6 kg

\*3N, gerekli gördüğü değişiklikleri önceden bildirmeden yapma hakkına sahiptir.  
\*Teknik verilerde ± %10 tolerans vardır.