



LINDEX

UYGULAMA ALANLARI

Yol • Cadde • Sokak • Otoyol • Park • Bahçe
Uzun ömür ve yüksek aydınlatma gerektiren alanlarda kullanılabilir.



LINDEX-M

CADDE ve SOKAK ARMATÜRÜ

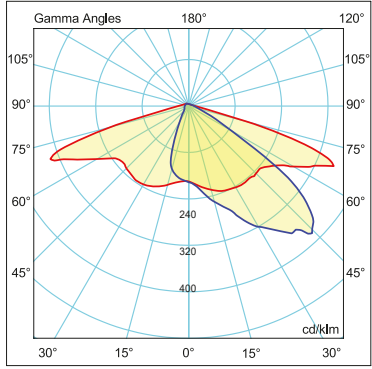


ÜRÜN ÖZELLİKLERİ

Gövde	: Alüminyum Gövde/RAL7016
Optik	: PMMA Asimetrik Lens M2 M3 Yol Sınıfı
Sürücü	: Osram-Tridonic-Philips
Led Çip	: Samsung, Osram
Besleme Voltajı	: 220-240V/AC 50-60Hz
Çalışma Sıcaklığı	: -10°C~+40°C
CRI	: CRI > 80
Koruma Sınıfı	: IP66
Opsiyonlar	: Renk Sıcaklığı: 1800K/3000K/4000K/6500K DALI



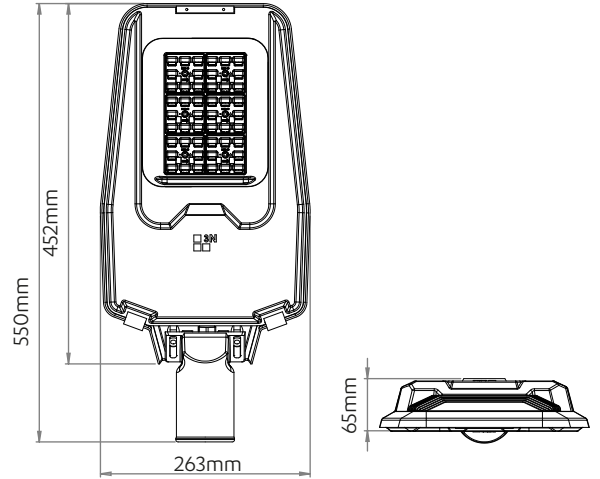
FOTOMETRİK EĞRİ



180.0 ——— 0.0
270.0 ——— 90.0
η: 100.00%

Lens seçimleri, Avrupa normları M2/M3 Yol ve Cadde sınıfına uygun olarak üretilmektedir.

TEKNİK ÇİZİM



TEKNİK ÖZELLİKLER

Ürün Kodu	Güç (W)	Armatür Lümeni (lm)	Renk Sıcaklığı (K)	Armatür Verimliliği (lm/W)	Boyutlar (LxWxH)	Koli İçi Adet	Koli Ölçü (LxWxH)	Koli Ağırlığı
LYC10.065	60W	8.125	1800/3000/4000/6500	130lm/W	550x263x65mm	1	600x300x100mm	5 kg
LYC10.085	85W	11.900	1800/3000/4000/6500	140lm/W	550x263x65mm	1	600x300x100mm	5 kg
LYC10.105	105W	14.700	1800/3000/4000/6500	140lm/W	550x263x65mm	1	600x300x100mm	5 kg

*3N, gerekli gördüğü değişiklikleri önceden bildirmeden yapma hakkına sahiptir.
*Teknik verilerde ± %10 tolerans vardır.