



Tulip Ürün Tanıtım
Videosu

TULIP

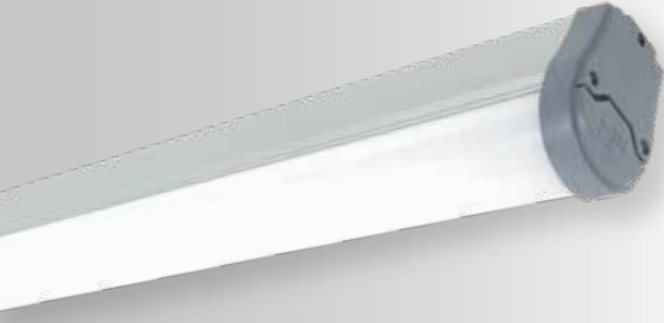
UYGULAMA ALANLARI

Mağaza • Cafe • Restoran • Otopark • Ofis • Eğitim Salonları • Hastane
• Hangar • Depo • Fabrika • Tesis • Spor Tesisi
Uzun ömür ve yüksek aydınlatma gerektiren alanlarda kullanılabilir.



TULIP SMART

LED ETANJ ARMATÜR

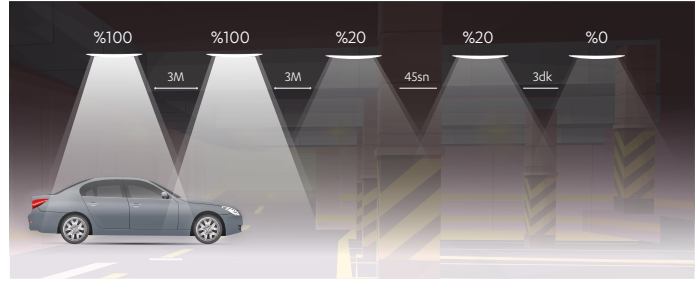
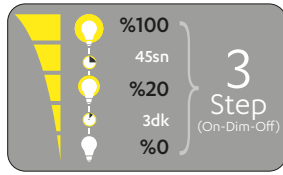


ÜRÜN ÖZELLİKLERİ

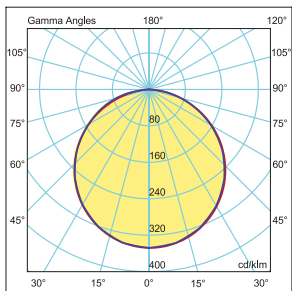
- Gövde** : PC Gövde / RAL 7001
- Optik Kapak** : Opal PC Difüzör
- Sürücü** : 3N
- Led Çip** : Samsung, Osram, Seoul
- Besleme Voltajı** : 220-240V/AC 50-60Hz
- Çalışma Sıcaklığı** : -10°C~+40°C
- CRI** : CRI > 80
- Koruma Sınıfı** : IP65
- Opsiyonlar** : Uygulama Seçenekleri : Sıva Üstü / Sarkıt
Renk Sıcaklığı : 3000K/4000K/6500K
Acil Kit



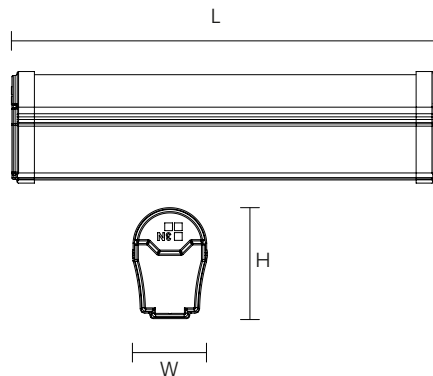
DAHİLİ
OTOMASYON



FOTOMETRİK EĞRİ



TEKNİK ÇİZİM



AKSESUARLAR

Sıva Üstü Askı Aparatı



R070.10.00002

OPSİYONEL AKSESUARLAR

Sarkıt Askı Aparatı



SP060.10.00006

1,2M. Sarkıt Askı Teli



C030.98.12001

TEKNİK ÖZELLİKLER

Ürün Kodu	Güç (W)	Armatür Lümeni (lm)	Renk Sıcaklığı (K)	Armatür Verimliliği (lm/W)	Boyutlar (LxWxH)	Koli İçi Adet	Koli Ölçü (LxWxH)	Koli Ağırlığı
LET10.024	24W	3.000	3000/4000/6500	125lm/W	1200x55x85mm	9	1260x200x270mm	11 kg
LET10.036	36W	4.320	3000/4000/6500	120lm/W	1200x55x85mm	9	1260x200x270mm	11 kg

*3N, gerekli gördüğü değişiklikleri önceden bildirmeden yapma hakkına sahiptir.

*Teknik verilerde ± %10 tolerans vardır.