



Tulip Ürün Tanıtım
Videosu

TULIP

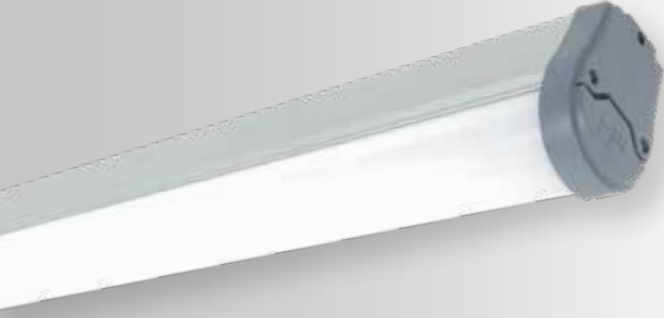
UYGULAMA ALANLARI

Mağaza • Cafe • Restoran • Otopark • Ofis • Eğitim Salonları • Hastane
• Hangar • Depo • Fabrika • Tesis • Spor Tesisi
Uzun ömür ve yüksek aydınlatma gerektiren alanlarda kullanılabilir.



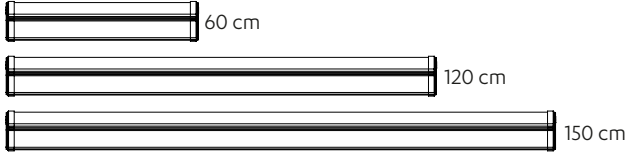
TULIP

LED ETANJ ARMATÜR

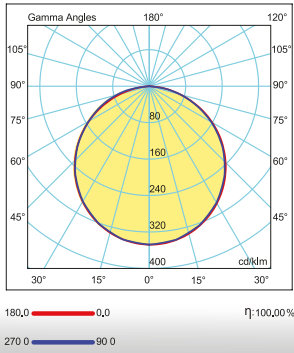


ÜRÜN ÖZELLİKLERİ

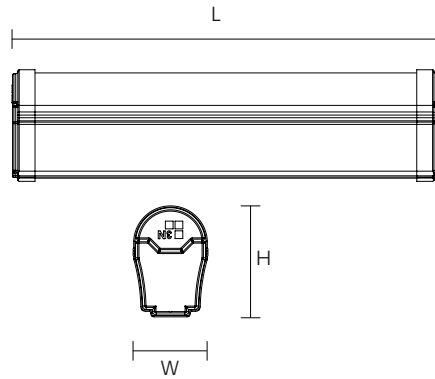
- Gövde** : PC Gövde / RAL 7001
- Optik Kapak** : Opal PC Difüzör
- Sürücü** : Osram-Tridonic-Philips-3N
- Led Çip** : Samsung, Osram, Seoul
- Besleme Voltajı** : 220-240V/AC 50-60Hz
- Çalışma Sıcaklığı** : -10°C~+40°C
- CRI** : CRI > 80
- Koruma Sınıfı** : IP65
- Opsiyonlar** : Uygulama Seçenekleri : Sıva Üstü / Sarkıt
Renk Sıcaklığı : 3000K/4000K/6500K
Acil Kit - DALI



FOTOMETRİK EĞRİ



TEKNİK ÇİZİM



AKSESUARLAR



OPSİYONEL AKSESUARLAR



TEKNİK ÖZELLİKLER

Ürün Kodu	Güç (W)	Armatür Lümeni (lm)	Renk Sıcaklığı (K)	Armatür Verimliliği (lm/W)	Boyutlar (LxWxH)	Koli İçi Adet	Koli Ölçü (LxWxH)	Koli Ağırlığı
LET10.020	20W	2.000	3000/4000/6500	100lm/W	600x55x85mm	18	1310x310x320mm	11 kg
LET10.036	36W	3.600	3000/4000/6500	100lm/W	1200x55x85mm	9	1260x200x270mm	11 kg
LET10.045	45W	4.500	3000/4000/6500	100lm/W	1500x55x85mm	9	1600x100x100mm	14 kg
LET10.055	55W	7.150	3000/4000/6500	130lm/W	1500x55x85mm	9	1600x100x100mm	14 kg

*3N, gerekli gördüğü değişiklikleri önceden bildirmeden yapma hakkına sahiptir.
*Teknik verilerde ± %10 tolerans vardır.