

KULLANIM KILAVUZU**UYARILAR**

- LED'li ışık kaynakları son derece parlaktır. Gözlere zarar vermemek için LED ışınına doğrudan bakmayın.
- Bu armatürde bulunan ışık kaynağı, yalnızca imalatçı, onun servis acentesi veya benzeri nitelikte kalifiye bir kişi tarafından değiştirilmelidir.
- Ürün barkodunun, model ve seri numarasının zarar görmemesine dikkat ediniz.
Bunların okunmaması veya yıpranmış olması durumunda ürününüz garanti kapsamı dışına çıkacaktır.
- Bu armatürün harici bükülgen kablo veya kordonunun hasar görmesi durumunda;
bir tehlike meydana gelmesini engellemek için yalnızca imalatçı veya onun yetkili servisi yada eşdeğer nitelikte kalifiye personel tarafından değiştirilmesi gerekir.
- Bu armatür, -20°C ile +50°C arasındaki ortam sıcaklığında kullanıma uygundur.
- Bu armatür iç mekanlarda kullanıma uygundur, patlayıcı ve korozif gazların bulunduğu ortamlar için uygun değildir.
- Armatürün doğal hava sirkülasyonuna engel olacak veya etrafı kapatılacak şekilde yüzeylere monte edilmemelidir. Kullanım sırasında oluşabilecek aşırı ısınmaları önlemek için armatür gövdesi ve etrafındaki cisimler arasında yeterli hava boşluğu kalacak şekilde montaj yapılmasına dikkat edilmelidir.
- Montaja başlamadan önce enerjiyi kesiniz. Armatür besleme gerilimi 230V AC 50-60 Hz olup ürün mutlaka toprak hattına bağlanmalı ve hat üzerine uygun değerde sigorta ile kaçak akım rölesi takılmalıdır.
- Uygun olmayan gerilim veya bağlantı şekli, yüksek darbeli enerji boşalmaları (şimşek yıldırım gibi) şebeke elektrik dalgalanmaları, ürün bileşenlerine yetkisiz müdahalede bulunulması, ürün üzerinde değişiklikler yapılması ürün garantisini geçersiz kılar.
- Kabloların hasar görmesini veya aşınmasını önlemek için, kabloları metal kablo kanalı ve tavan profil kenarlarından ve keskin köşelerden uzak şekilde bağlantı yapın. Besleme kablosu hasar görmüş armatürleri kullanmayınız.
- Ürünün temizliği için solvent içeren çözücü kimyasallar kullanmayın ılık sabunlu su ile temizleyiniz.
- Armatürün usulüne uygun olmayan kullanımı ve montajından kaynaklanan hasarlardan ve yaralanmalardan "Üretici" sorumlu tutulamaz.
- Bu LED armatür yalnızca dahili kullanım için uygundur.

İşaretlemeler:

Elektrik Çarpma Riski



Alevlenebilir Yüze Takılmaz



Patlayıcı Ortamlarda Kullanılmaz



Class I Ürün Mutlaka Topraklanmalıdır



Ürün Üzeri Örtülen Mekanlara Takılmaz



Yalnızca Bina İçi Kullanıma Uygundur



Elektronik Atık Eysel Atık Kutusuna Atmayın



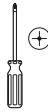
Montaja Başlamadan Enerjiyi Kesiniz



Koruyucu Gözlük Kullanın



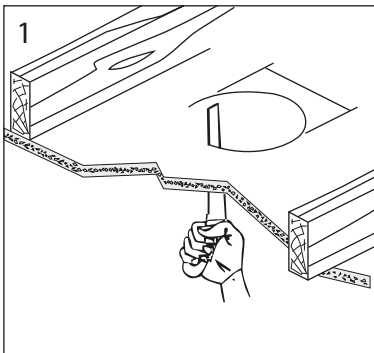
Koruyucu Eldiven Kullanın

**Kullanılacak El Aletleri:**

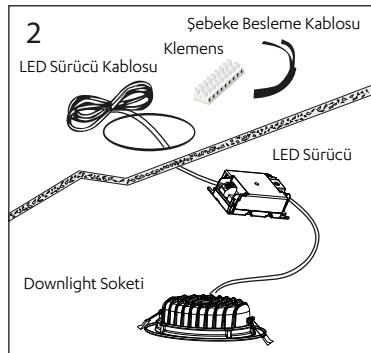
Yıldız Tornavida Seti



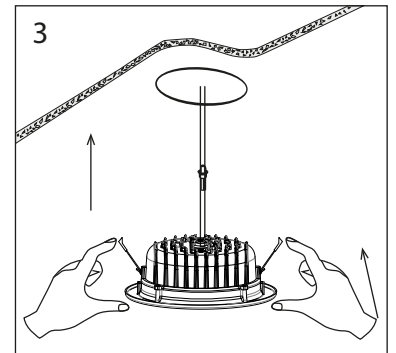
Kablo Kesme Soyma Pensesi

MONTAJ TALİMATI

Montaj yapılacak tavanı seçmiş olduğunuz downlight kesim çapına uygun şekilde açınız.



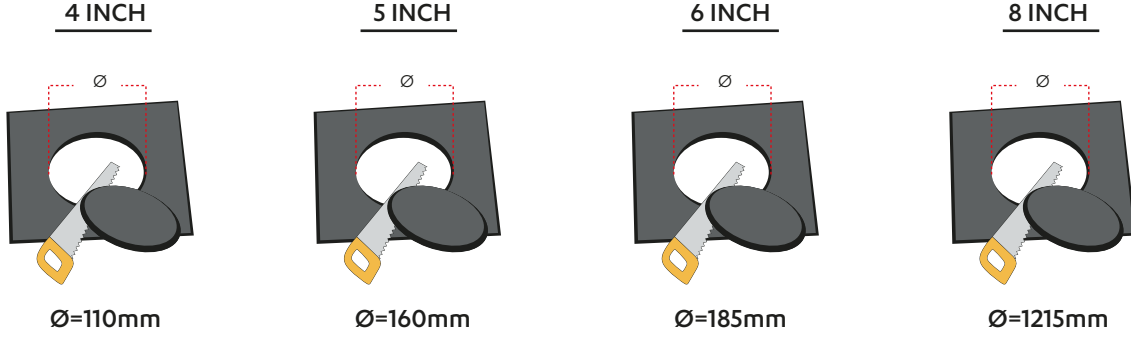
Şebeke besleme kablosu ve LED sürücü çıkış kablosunu uygun bir klemens ile kablo renklerine uygun bir şekilde ekleyiniz.



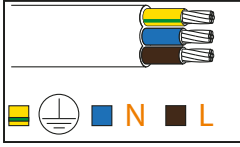
LED Downlight ve sürücü çıkış soketini takarak armatürü enerjilendirin. Ürünün çalıştığından emin olduktan sonra Downlight üzerindeki yayları geriye doğru kaldırarak tavana açılan boşluğa serbestçe bırakınız.

TEKNİK BİLGİLER

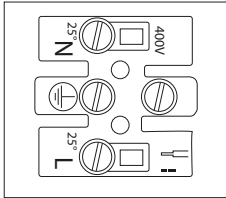
Tavan Kesim Ölçüleri:



Bağlantı Şekli:



LED sürücünden gelen
Kahverengi L= Mavi N= Sarı Yeşil
Toprak olacak şekilde
Klemensdeki ilgili işaretlere denk
gelecek şekilde bağlayınız.



Saha Enerji besleme kablosu ve
LED sürücünden gelen kabloyu
uygun ölçüde vidalı veya basmalı
klemens ile birbiri ile
irtibatlandırınız.

